

ASSOCIATION DÉPARTEMENTALE-MÉTROPOLITAINE DES JEUNES SAPEURS-POMPIERS

**UV J.S.P. 4**

**Module : PPBE**



# Matériels de force

Version 1



## ASSOCIATION DÉPARTEMENTALE-MÉTROPOLITAINE DES JEUNES SAPEURS-POMPIERS

Le but d'une manœuvre de force est de déplacer ou modifier la position d'une charge.

Quelques principes :

- ↪ Le procédé le plus simple, nécessitant le moins de temps, de peine et de matériel est en règle générale le meilleur ;
- ↪ Soit la charge à déplacer roule, soit elle glisse.

Pour effectuer ces manœuvres de force, les sapeurs-pompiers emploient généralement soit :

- ↪ Un treuil,
- ↪ Un Tirfor<sup>®</sup>,
- ↪ Un vérin hydraulique ou pneumatique,
- ↪ Un cric.



Les vérins et les crics sont abordés dans des formations spécifiques telles que le Secours Routiers, le Sauvetage Déblaiement, etc.

Dans ce document nous traiterons du treuil et nous développerons le Tirfor<sup>®</sup>. Ce dernier étant présent dans de nombreux véhicules comme les VIDP et VTU / CTU, FSR, etc.

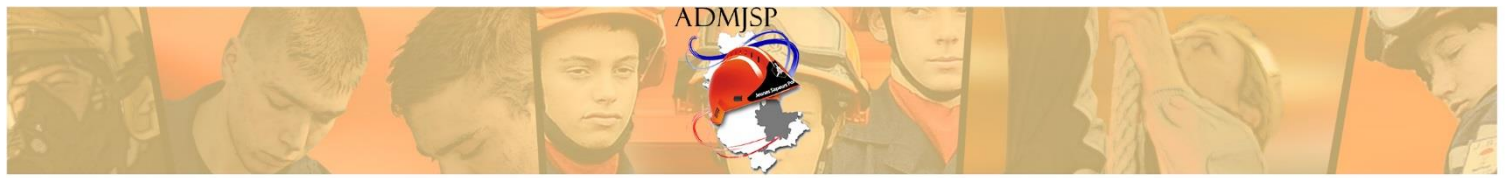
Dans chaque VIDP, CTU le lot "manœuvre de force" est composé de :

- ↪ D'un Tirfor<sup>®</sup> (T516) capacité 1,6 tonnes avec son levier de manœuvre,
- ↪ D'un câble de 20 m,
- ↪ D'une élingue métallique de 4 m de capacité 1,6 tonnes,
- ↪ Cordage nylon diamètre 16 mm longueur 20 m,
- ↪ Deux manilles de capacité 1,6 tonne,
- ↪ Une élingue tissu plate (verte) de capacité 2 tonnes – longueur 4 m,
- ↪ Une poulie à flasque ouverte,
- ↪ Trois piquets d'arrimage de 600 mm de longueur,
- ↪ Un piquet de fixation avec anneau.

Les lots de la réserve opérationnelle "risque naturel" sont composés de :

- ↪ Deux Tirfor<sup>®</sup> (T512) complets (câbles + levier de manœuvre),
- ↪ Quatre élingues tissus plates (vertes) de capacité 2 tonnes,
- ↪ Deux élingues métalliques longueur 4 mètres de capacité 2 tonnes,
- ↪ Une poulie à flasque ouvrant,
- ↪ Deux manilles de capacité 1,6 tonne,
- ↪ Trois piquets d'arrimage de 600 mm de longueur.





## **I. ACCESSOIRES :**

### **A. LES CÂBLES :**

Constitués de fils d'acier tressés de manière à former un brin continu relativement souple.  
Les fils sont repartis en un certain nombre de torons tressés autour d'une âme textile ou acier



### **B. LES MANILLES :**



Elles peuvent être soit droites, soit en lyre.

Elles sont formées d'un étrier et d'un axe vissé dans l'une des chambres de l'étrier.

### **C. LES POULIES :**



Elles se composent essentiellement d'une ou plusieurs roues à gorges appelées réa, tournant librement sur un même axe.

Ce dernier est supporté par des chapes, parfois ouvrantes, sur lesquelles s'articule un crochet.

On distingue des poulies à cordes et des poulies à câbles.

Les efforts de traction devront être faits dans le plan de la poulie.



### **D. LES ÉLINGUES :**

On distingue :

**ÉLINGUE-CÂBLE** : les câbles sont constitués de fils d'acier-galvatréfilés, assemblés pour constituer des Torons : 7 x 7 fils, 6/7 x 19 fils, 6 x 36/37 fils

**ÉLINGUE-CHAÎNE** : les chaînes sont des chaînes à maillons courts, tous les composants devant être de même capacité de charge.



## ÉLINGUE TEXTILE :

- ↪ En POLYESTER : Plate en sangles tissées : peut-être cousue pour former des boucles
- ↪ Ronde : constituée d'une âme de fils enroulés, formant un écheveau, inséré dans un fourreau en CORDAGE (polypropylène, polyamide, chanvre) : corde toronnée, réalisée par une boucle épissée à chaque extrémité, avec ou sans cosse dans la boucle.

L'étiquette est BLEUE (matière Polyester), VERTE (Polyamide) ou BRUNE (Polypropylène) et contient :

- ↪ La capacité maximale utile,
- ↪ La matière utilisée et la classe des accessoires (boucles...),
- ↪ La longueur nominale en mètres,
- ↪ Le nom du Fabricant,
- ↪ Le code de traçabilité,
- ↪ Le numéro de la Norme,
- ↪ Le marquage,



La COULEUR de l'élingue-textile ou sangle (couleur issue de la Norme harmonisée), est fonction de la CMU : exemple couleur verte = 2 000 kg ; jaune – 3 000 kg.



## II. TREUIL :



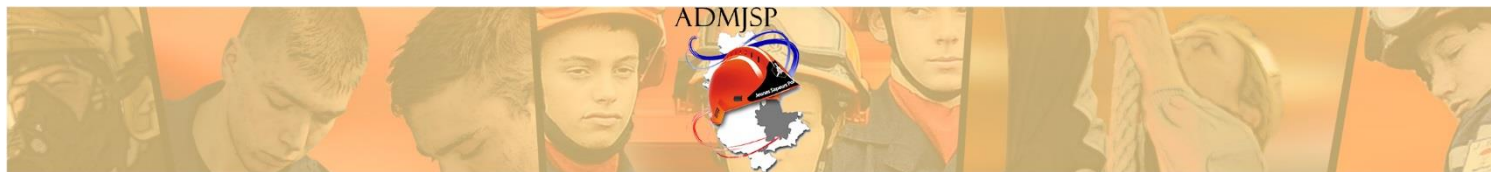
Le treuil est un dispositif de traction monté la plupart du temps sur un véhicule.

La charge de manœuvre d'un treuil n'est pas constante, elle varie en fonction de l'épaisseur du câble bobiné sur le tambour, ou plus précisément du diamètre de câble enroulé.

La force du treuil est donc maximale lorsque le tambour est vide et minimale lorsqu'il est plein.

### Précautions d'emploi :

- ↪ Toujours laisser 3 à 4 spires du dernier rang sur le tambour pour ne pas forcer sur l'épaisseur ;
- ↪ Vérifier l'état du câble ;



## ASSOCIATION DÉPARTEMENTALE-MÉTROPOLITAINE DES JEUNES SAPEURS-POMPIERS

- ↗ Les inscriptions sur la plaque du constructeur spécifient la force maxi du câble totalement déroulé et la force mini du câble enroulé ;
- ↗ Eviter le chevauchement du câble lors de l'enroulement sous tension ;
- ↗ Le câble doit être tendu dans l'axe du véhicule ;
- ↗ Se ménager une zone de sécurité suffisante en cas de rupture de câble ;
- ↗ Ne pas manipuler le câble sans gants ;
- ↗ Ne pas graisser le câble, sauf spécification du constructeur.

### **III. TIRFOR® :**

Il peut être employé pour :

- ↗ Traction de véhicule accidenté,
- ↗ Orientation de la chute d'un arbre, d'un poteau,
- ↗ Traction d'éléments instables à faire tomber,
- ↗ Guidages de charges suspendues à d'autres engins,
- ↗ Amarrage provisoire d'éléments en équilibre instable, un véhicule,
- ↗ Etc.

#### **Avantages :**

- ↗ Manœuvre précise de la charge.
- ↗ Sécurité de rupture d'une goupille lors de la surcharge de l'appareil.
- ↗ Combiné avec les poulies, le Tirfor® permet des tractions de câbles dans des directions alors d'autres moyens de sauvetage ne peuvent être utilisés.
- ↗ Avec des poulies montées correctement et d'arrimage solide les capacités peuvent être doublées voire triplées.

#### **Inconvénients :**

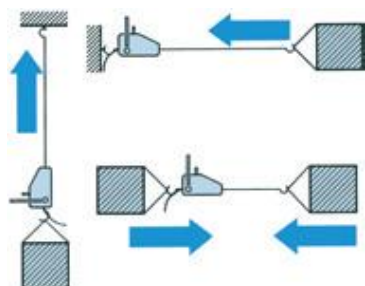
- ↗ Volumineux.
- ↗ Lourd lors de la mise en œuvre.
- ↗ Danger du câble et/ou de la charge à la rupture.

### **A. PRÉSENTATION ET DESCRIPTION :**

C'est un appareil portatif de traction et de levage (dans certaines conditions de mise en œuvre), à câble passant, manœuvrable par un seul homme, permettant de déplacer, lever, descendre des charges sous toutes orientations et pratiquement sans limitation de course.



ASSOCIATION DÉPARTEMENTALE-MÉTROPOLITAINE DES JEUNES SAPEURS-POMPIERS



Son originalité réside dans le principe de traction du câble. Celui-ci, au lieu de s'enrouler sur un tambour, comme pour les palans ou treuils classiques, est entraîné de façon rectiligne par deux pinces à la manière de deux mains pour le tirer ou pour l'accompagner dans la descente.

Le câble actif se loge entre les mâchoires internes du Tirfor<sup>®</sup>, qui sont actionnées par le levier de manœuvre.

Le levier de débrayage se verrouille automatiquement sous la tension du câble. Plus la charge est forte, plus le serrage des mâchoires devient conséquent.

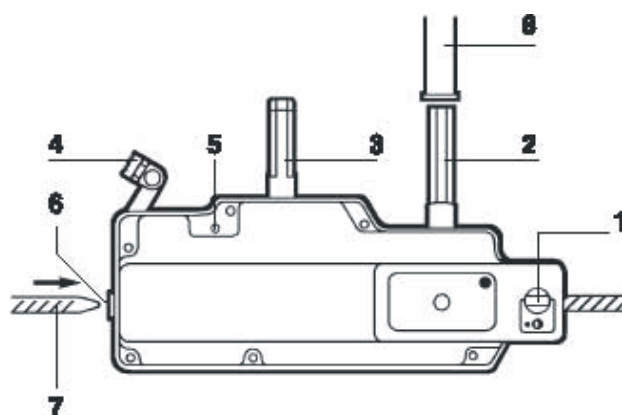
Le Tirfor<sup>®</sup> se manœuvre toujours à une seule personne, l'effort à fournir lors de la traction doit être inférieur aux capacités de l'appareil et du câble. Si l'effort à fournir pour la mise en tension du câble devient trop important, il y a lieu de réaliser un mouflage.



Le mécanisme est auto-serrant. L'effort est transmis aux leviers de manœuvre (marche avant ou marche arrière), par un manche télescopique amovible.

L'appareil est muni d'un organe d'amarrage : crochet ou broche suivant les modèles, permettant de le fixer rapidement à tout point fixe de résistance suffisante.

1. Crochet/broche d'amarrage,
2. Levier de marche avant,
3. Levier de marche arrière,
4. Poignée de débrayage,
5. Bouton de verrouillage,
6. Introduction du câble,
7. Câble de traction,
8. Manche télescopique,



Câble sur touret.



## **B. LE CÂBLE :**

Une extrémité du câble porte un crochet de sécurité monté sur une boucle du câble équipée d'une cosse et sertie dans un manchon métallique.

L'autre extrémité du câble est soudée et meulée.



Le bon état du câble est une garantie de sécurité, au même degré que le bon état de l'appareil. Il est donc nécessaire de surveiller constamment l'état du câble, et de nettoyer et graisser celui-ci avec un chiffon imbibé d'huile ou de graisse.

### **Examen visuel du câble**

Le câble doit être examiné régulièrement afin de détecter les signes de détérioration éventuelle (déformation, rupture de fil) :

#### **PRINCIPAUX DÉFAUTS SUR LES CÂBLES**



déformation en "tire-bouchon"



usure externe



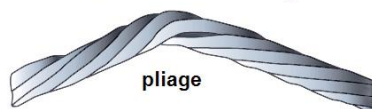
Coque



toron desserré (corrosion/usure)



déformation en "panier"



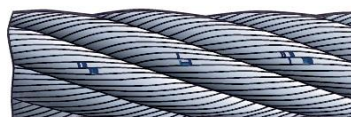
pliage



étranglement / rupture de toron



extrusion de fils



fils cassés au niveau des "parures"



aplatissement

En cas de détérioration apparente, renvoyer l'ensemble à la GLOG.

Ne pas exposer le câble à une température supérieure à 100° ni à l'agression d'agents mécaniques ou chimiques.

## **C. MISE EN ŒUVRE :**

- ↪ Dérouler le câble en évitant de le tordre et de former des boucles.
- ↪ Débrayer le mécanisme de l'appareil,
- ↪ Introduire le câble par l'orifice de l'appareil situé à l'extrémité opposée à celle de l'organe d'amarrage (crochet ou broche).

- ↗ Pousser le câble à travers l'appareil en aidant le mouvement au besoin par la manœuvre du levier de marche avant.
- ↗ Lorsque le câble est sorti du côté de l'organe d'amarrage, le faire défiler en le tirant à la main jusqu'au point souhaité.
- ↗ Embrayer le mécanisme en manœuvrant la poignée de débrayage,
- ↗ Amarrer le Tirfor® ou le câble au point fixe choisi en prenant soin de verrouiller l'organe d'amarrage, crochet ou broche, suivant le modèle.
- ↗ Déployer le manche télescopique jusqu'à sortie du ressort de blocage par son orifice.
- ↗ Faire pivoter au besoin les deux sections du manche l'une sur l'autre pour faire coïncider le ressort avec son orifice.
- ↗ Enfoncer à fond le manche télescopique sur le levier de manœuvre choisi (marche avant ou marche arrière) et le verrouiller par un mouvement de rotation (environ ½ tour).



A l'issue de ces opérations, l'appareil est prêt à opérer, sous réserve que la charge soit correctement amarrée à l'appareil ou au câble.

Si le câble est amarré à un point haut, élevé, on procède à son amarrage avant les autres opérations.

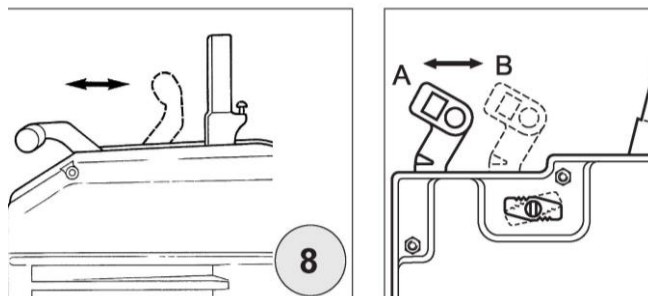
### 1. Débrayage – embrayage :

Chaque appareil est muni d'une poignée permettant de débrayer le mécanisme de serrage par une manœuvre qui ne doit être opérée que sans charge.

Les Tirfor® sont dotés d'un dispositif de débrayage, dit « à deux mains » qui oblige à effectuer une manœuvre délibérée pour provoquer le débrayage de l'appareil.

#### Débrayage :

- ↗ Tourner le bouton de verrouillage et pousser la poignée de débrayage vers la broche d'amarrage jusqu'à ce qu'elle se verrouille en position débrayée en la soulevant légèrement en fin de course.
- ↗ Relâcher le bouton de verrouillage.



#### Embrayage :

- ↗ Tourner le bouton de verrouillage,
- ↗ Pousser la poignée de débrayage verticalement vers le bas et la laisser revenir à sa position embrayée sous l'effet de son ressort,
- ↗ Relâcher le bouton de verrouillage.





N.B. : Il est recommandé de placer la poignée de débrayage en position embrayée lorsqu'on n'utilise pas l'appareil. Ceci impose de débrayer l'appareil avant d'y introduire le câble.

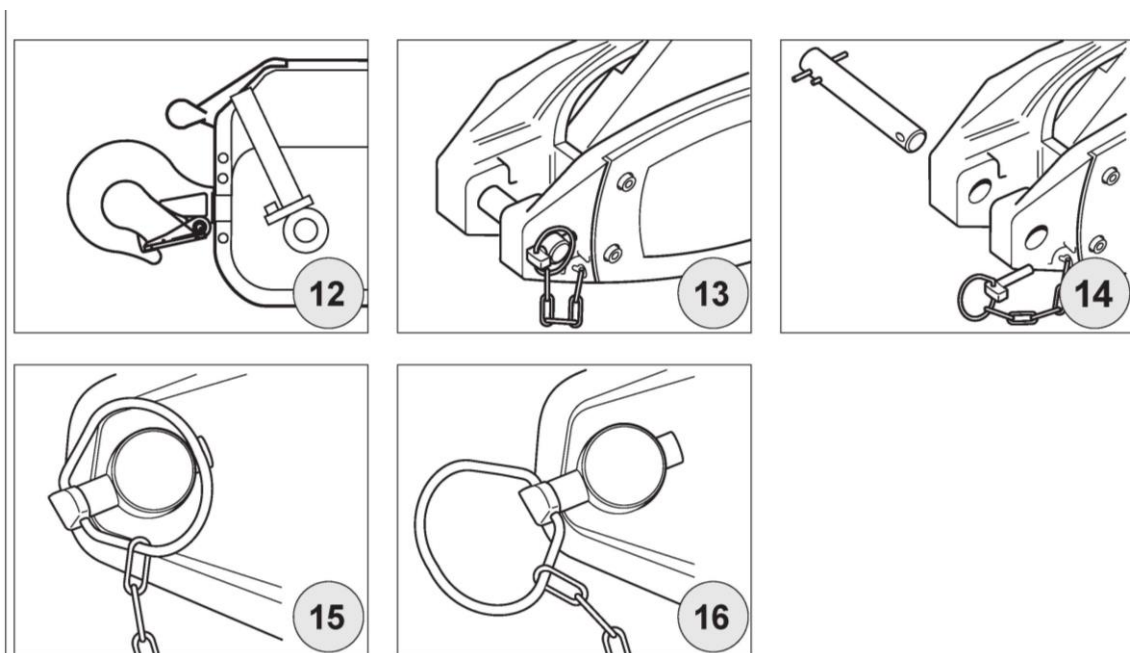
## 2. Amarrage :

Pour amarrer le Tirfor<sup>®</sup>, les points fixes suivants peuvent être utilisés :

Point fixe	Précautions d'utilisation
Véhicule	Véhicule arrêté, frein à main mis, clefs retirées, roues non calées.
Arbres	Faire l'amarrage le plus près du sol, protéger l'arbre
Eléments de construction	Choisir des ouvertures près du sol avec encadrement béton.
Piquets	Réalisation des points fixes (formation spécifique)
Anneau d'ancrage	Anneaux positionnés régulièrement dans certains ouvrages comme dans les tunnels.

Pour procéder à l'amarrage, opérer comme suit (amarrage à la broche) :

- ↪ Faire basculer l'anneau-ressort de la goupille de broche en position déverrouillée (figures 13 et 15)
- ↪ Retirer la goupille de la broche (figure 16)
- ↪ Tirer la broche pour la dégager (figure 14)





- ↪ Passer entre les deux oreilles du carter l'organe externe d'amarrage, tel qu'une élingue.
- ↪ Repousser la broche en l'engageant à nouveau à travers l'oreille dont elle a été précédemment dégagée.
- ↪ Replacer la goupille de verrouillage dans le trou d'extrémité de la broche, en la poussant à fond.
- ↪ Basculer l'anneau-ressort de la goupille en s'assurant qu'il est bien verrouillé sur la broche de façon à interdire tout retrait de la goupille.

**AVERTISSEMENT** : Il est indispensable pour la sécurité d'emploi de l'appareil, de s'assurer, avant la mise en charge, que les organes d'amarrage, crochet ou broche, sont correctement verrouillés (clapet fermé pour le crochet (figure 12)).

### 3. Mouflage :

Un mouflage est un montage composé de poulies, reliées entre elles par un câble, et rattaché à son extrémité à un agrès de traction. Ce montage est destiné à démultiplier l'effort, afin de faciliter le dégagement de la charge à déplacer.

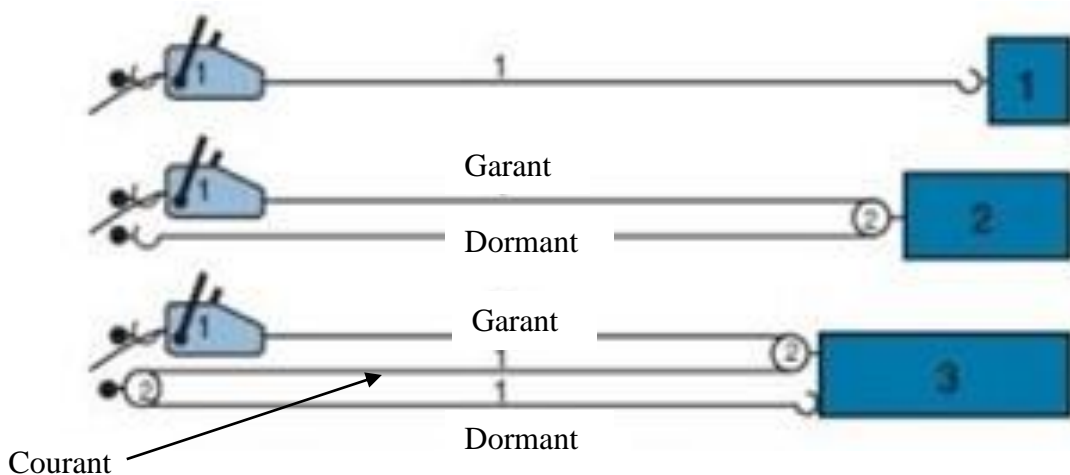


Ce montage est utilisé lorsque le poids de la charge à déplacer est plus important que la puissance maximum de l'agrès de traction.

Dans un mouflage, on appelle brin chaque portion rectiligne de câble. Suivant leur position dans le mouflage, les brins portent les noms suivants :

**Garant** : premier brin actif du mouflage sur lequel s'exerce l'effort moteur ;

**Dormant** : extrémité du câble opposée à celle où s'applique l'effort moteur. Il est fixé, soit au fardeau, soit au point fixe ;





**Courant** : brin compris entre le garant et le dormant ;

Retenons que le nombre de brins partant de la charge la divise autant de fois.

### **Traction – levage :**

Prévoir un mètre supplémentaire au moins qui doit toujours dépasser le carter de l'appareil du côté de l'amarrage.

Pour le levage et la descente de charges sur des câbles de grande longueur, on empêchera la charge de tourner afin d'éviter le détournement du câble.

Ne jamais laisser un câble tendu porter en frottement sur un obstacle et n'utiliser que des poulies d'un diamètre adéquat.

### **B. STOCKAGE :**

Il est indispensable de mettre l'appareil hors charge avant de le débrayer. A cette fin, manœuvrer le levier de marche arrière jusqu'à suppression de la tension du câble.

Retirer le manche télescopique du levier sur lequel il est connecté, en le faisant pivoter au préalable pour le déverrouiller. Le remettre en position rentrée.

Débrayer l'appareil, puis procéder en sens inverse des opérations de mise en service. Ré-engrayer l'appareil avant de le stocker.

Stocker l'appareil et le câble dans un lieu sec, à l'abri des intempéries. Le câble doit être stocké sur touret et entièrement sorti de l'appareil.

Avant de l'enrouler sur son touret, il est recommandé de l'inspecter, de le nettoyer avec une brosse et de le graisser.

En cas de détérioration ou de problème :

### **PREVENIR LE RESPONSABLE DU MATERIEL.**



**il aboie fort mais ne mord pas**

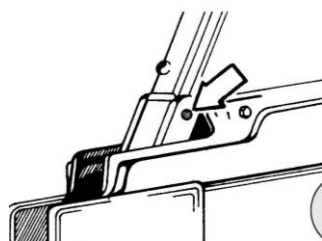


### **C. DISPOSITIF DE SÉCURITÉ :**

Tous les modèles comportent un système de goupilles de sécurité à cisaillement.

En cas de surcharge excessive, une ou plusieurs goupilles (suivant modèle), situées sur le levier de marche avant, se cisailent, rendant impossible la continuation du mouvement, alors que la manœuvre de descente ou de relâchement de l'effort reste possible par le levier de marche arrière.

### **REPLACEMENT DES GOUPILLES DE SÉCURITÉ**



La flèche indique l'emplacement de la goupille de sécurité.

Les goupilles de rechange sont soit dans les leviers de marche avant, soit dans les poignées de débrayage sur les autres modèles (bouchon plastique à enlever).

Retirer d'abord les goupilles cisailées avec un chasse-goupille.

Enfoncer les goupilles neuves à fond dans leur logement par de légers coups de marteau, après avoir fait coïncider les trous des parties supérieure et inférieure de levier.

**AVERTISSEMENT** : Il est interdit de remplacer des goupilles cisailées par des moyens autres que des goupilles Tirfor® de même modèle.

Avant de remettre l'appareil en opération, on s'assurera que la cause de surcharge est supprimée. Au besoin on mettra en place un mouflage.

### **E. RÈGLES DE SÉCURITÉ :**

Il est obligatoire d'utiliser les gants en cuir pour manipuler le câble.



Vérifier la capacité de l'appareil avant utilisation, elle correspond à la charge de traction maximum autorisée avant la détérioration de l'appareil.

N'employer que le personnel strictement nécessaire ; Il doit être actionné par un seul homme

Toujours mettre un morceau de tissu (veste par exemple) sur le câble. En cas de rupture le câble s'enroulera autour de ce tissu en évitant le coup de fouet.

Il ne faut pas :

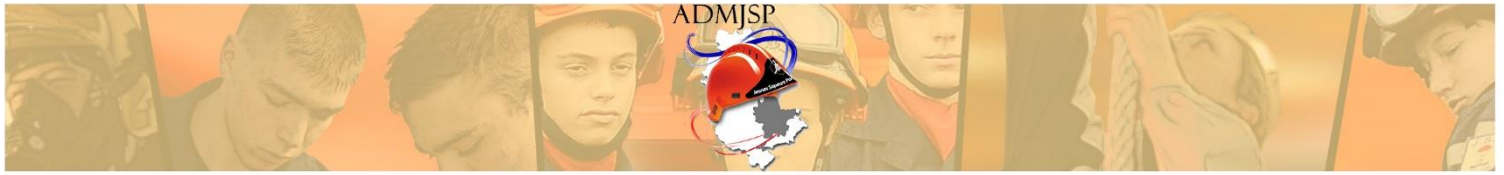
- ↪ Utiliser un autre câble ou d'autres goupilles que ceux fournis par le constructeur.
- ↪ Rallonger le manche pour augmenter la force.
- ↪ Utiliser un câble détérioré, coudé, noué, vrillé, mal serti...
- ↪ Essayer de manœuvrer la poignée de débrayage lorsque l'appareil est en charge ;
- ↪ Gêner l'auto alignement de l'appareil dans l'axe de la traction ;



- ↪ Rester à proximité du câble pendant sa mise en charge ;
- ↪ Ne jamais utiliser le câble de traction de l'appareil pour l'élingage des charges car il se déformerait et ne pourrait plus être utilisable dans le Tirfor®.
- ↪ Revêtir consciencieusement les effets de protection.
- ↪ Rester vigilant à l'environnement de travail, pour soi et pour ses coéquipiers ;
- ↪ Ne jamais accompagner de la main les câbles en charge,
- ↪ Aucune personne ne doit se placer à proximité de câbles en tension (risque de coup de fouet en cas de rupture), la zone la plus sûre se trouvant en arrière de l'appareil de traction.
- ↪ L'appareil doit être suspendu verticalement à un point d'amarrage et à une structure suffisamment résistante pour supporter la charge maximum d'utilisation indiquée sur la présente notice. En cas d'utilisation de plusieurs appareils, la résistance de la structure doit être fonction du nombre d'appareils, suivant leur charge maximale d'utilisation.
- ↪ Cet appareil manuel ne doit jamais être motorisé.

### AVERTISSEMENT :

Dans des travaux tels que le guidage d'une chute d'arbre, l'opérateur doit se mettre à l'écart de la zone dangereuse en faisant passer le câble dans une ou plusieurs poulies de renvoi.



## **F. ANOMALIES DE FONCTIONNEMENT :**

1. Si le **levier de marche avant tourne librement** sur son axe sans entraîner le mécanisme, cela indique que les goupilles de sécurité se sont cisailées sous l'effet d'une surcharge.

### **2. Pompage :**

Une insuffisance d'huile dans le mécanisme entraîne un phénomène (sans danger) appelé « pompage » qui se produit en marche avant : le câble ou l'appareil (suivant le montage) monte et descend de quelques centimètres sans progression.

En versant de l'huile dans le carter on supprime ce phénomène.

Au besoin, manœuvrer en marche arrière sur un faible parcours pour faciliter la lubrification des pièces.

### **3. Secousses :**

Une manœuvre saccadée en marche arrière est également causée par un manque d'huile. Procéder comme ci-dessus.

### **4. Blocage :**

Si le câble se trouve bloqué dans l'appareil, généralement par une détérioration de la partie du câble qui s'y trouve, il faut absolument arrêter la manœuvre. Reprendre la charge par un autre moyen offrant les garanties réglementaires de sécurité, et dégager l'appareil en le débrayant hors charge.